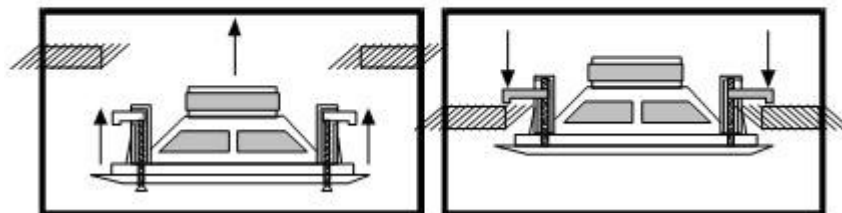
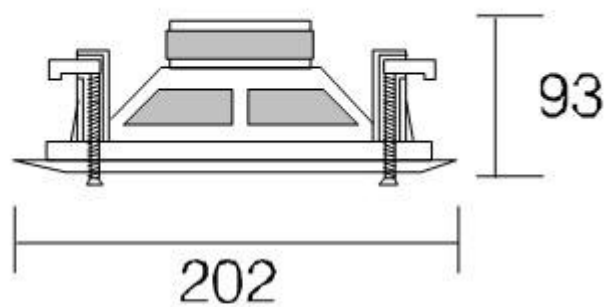


Materiał: obudowa ABS, maskownica stalowa



T-205B



MODEL	T-205B
MOC	6W
MOC MAKS.	10W
NAPIĘCIE PRACY	70/100V
SKUTECZNOŚĆ	86dB
ŚREDNICA OTWORU	Φ 185 mm
PASMO	80-15kHz
WYMIARY	202x93 mm
MASA	1,0kg